

# Quick Installation Guide

## AC Charger

### AC011E-01



- The contents of the document will be periodically updated or revised due to the product development. It is probably that there are changes of document in the subsequent edition. Under no circumstances can this document replace the user manual and the safety instructions on the product.
- Please read the user manual and relevant standards and specifications carefully before performing any operation. You can get the information by logging in Sungrow support platform via <http://support.sungrowpower.com/> or scanning the QR code on the side of the product or on the back cover of the quick installation instruction.
- All operations shall only be performed by professional personnel. Professional personnel must be trained specially, read this instruction thoroughly, master the safety instructions related to operation and be familiar with the local standards and safety regulations of electrical system.
- Before installing the equipment, check whether the goods are complete and consistent with the order, and whether there is obvious damage according to the packing List. Contact the shipping company or SUNGROW directly in case of any damage or incompleteness.
- Cables used for the charger must be intact and well insulated. Use insulation tools and wear personal protective equipment.
- Violation of any of the above requirements may cause casualties or equipment damage.

## Safety Statement

Failure to comply with the requirements of this document and the user manual may cause casualties or equipment damage, and Sungrow shall not assume any liability.

### DANGER

High voltages are present during operation and could cause electrical shock, resulting in death, serious personal injury, or property damage.  
Non-professional personnel shall not disassemble the components.

### CAUTION

Keep the charger away from flammable and explosive substances. Store it in a dry, clean, and well-ventilated place, free from harmful gases. Do not store it near the corrosive objects.

### NOTICE

- During transport, the charger shall be securely packed and marked in the loading direction in a wooden box, and the charger shall not be stored upside down.
- During transport, tighten the equipment to avoid violent shaking and bumps that damage the package.
- After the arrival of goods, check for transport damage and, if any, contact the shipping company or us.
- Check if the devices inside the package are the same as that of the delivery list.

- Der Inhalt des Dokuments wird aufgrund der Produktentwicklung regelmäßig aktualisiert oder überarbeitet. Es ist möglich, dass sich das Dokument in der nachfolgenden Ausgabe ändert. Dieses Dokument ersetzt unter keinen Umständen das Benutzerhandbuch und die Sicherheitshinweise auf dem Produkt.
- Bitte lesen Sie das Benutzerhandbuch und die relevanten Normen und Spezifikationen sorgfältig durch, bevor Sie in Betrieb nehmen. Sie können die Informationen erhalten, indem Sie sich auf der Sungrow Support-Plattform unter <http://support.sungrowpower.com/> anmelden oder den QR-Code an der Seite des Produkts oder auf der Rückseite der Schnellinstallationsanleitung scannen.
- Alle Arbeiten dürfen nur von professionellem Personal durchgeführt werden. Das Fachpersonal muss speziell geschult sein, diese Anleitung gründlich lesen, die Sicherheitshinweise für den Betrieb beherrschen und mit den örtlichen Normen und Sicherheitsvorschriften für elektrische Anlagen vertraut sein.
- Überprüfen Sie vor der Installation des Geräts, ob die Ware vollständig ist und mit der Bestellung übereinstimmt, und ob es gemäß der Verpackungsliste offensichtliche Schäden gibt. Wenden Sie sich im Falle einer Beschädigung oder von Fehlteilen direkt an das Transportunternehmen oder an SUNGROW.
- Die für das Ladegerät verwendeten Kabel müssen intakt und gut isoliert sein. Verwenden Sie Isolierwerkzeuge und tragen Sie persönliche Schutzausrüstung.
- Die Nichteinhaltung einer der oben genannten Anforderungen kann zu Unfällen oder Geräteschäden führen.

## Sicherheitserklärung

Die Nichteinhaltung der Anforderungen dieses Dokuments und des Benutzerhandbuchs kann zu Unfällen oder Geräteschäden führen, und Sungrow übernimmt keine Haftung.

### GEFAHR

Während des Betriebs treten hohe Spannungen auf, die einen Stromschlag verursachen können, der zum Tod, zu schweren Verletzungen oder zu Sachschäden führen kann.  
Fachkundiges Personal darf die Bauteile nicht demontieren.

### VORSICHT

Halten Sie das Ladegerät von brennbaren und explosiven Stoffen fern. Lagern Sie es an einem trockenen, sauberen und gut belüfteten Ort, frei von schädlichen Gasen. Lagern Sie es nicht in der Nähe von korrosiven Gegenständen.

### NOTICE

- Während des Transports muss das Ladegerät sicher verpackt und in der Laderichtung in einer Holzkiste gekennzeichnet sein, und es darf nicht auf dem Kopf stehend gelagert werden.
- Ziehen Sie das Gerät während des Transports fest, um starke Erschütterungen und Stöße zu vermeiden, die die Verpackung beschädigen könnten.
- Prüfen Sie nach der Ankunft der Ware auf Transportschäden und wenden Sie sich gegebenenfalls an das Transportunternehmen oder an uns.
- Prüfen Sie, ob die in der Verpackung enthaltenen Geräte mit denen auf der Lieferliste übereinstimmen.

- Les éléments compris dans le présent document seront périodiquement mis à jour ou révisés en raison du développement du produit. Il y aura éventuellement des changements de document dans l'édition suivante. En aucun cas, le présent document ne remplacera pas le manuel d'emploi, ni les consignes de sécurité relatives au produit.
- Veuillez lire attentivement le manuel d'emploi, les normes et spécifications pertinentes avant toute opération. Vous pouvez obtenir les informations en vous connectant à la plate-forme de soutien de SUNGROW via le lien (<http://support.sungrowpower.com/>) ou en balayant le code QR sur le côté du produit ou sur la couverture arrière du manuel de montage rapide.
- Toutes les opérations ne doivent être réalisables que par un personnel professionnel. Le personnel professionnel sera tenu d'être spécialement formé, de lire attentivement le présent manuel, de maîtriser les instructions de sécurité liées au service et de se familiariser avec les normes locales et les réglementations de sécurité du système électrique.
- Avant le montage de l'équipement, contrôler si les marchandises sont complètes et conformes à la commande, et qu'il y a des dommages visibles selon la liste de colisage. Contacter directement la compagnie de transport maritime ou SUNGROW en cas de dommage ou d'incomplétude.
- Maintenir l'état intact et bien isolé des câbles dédiés au chargeur. Utiliser des outils d'isolation et porter un équipement de protection individuelle.
- Causer éventuellement des victimes ou des dommages à l'équipement en cas de violation de l'une des exigences susmentionnées.

## D é c l a r a t i o n d e s é c u r i t é

Le non-respect des exigences du présent document et du manuel d'emploi peut causer des blessures ou des dommages à l'équipement. Aucune responsabilité n'est assumée par Sungrow dans un tel cas.

### DANGER

Il y aura des hautes tensions au cours de service, en provoquant le choc électrique, la mort, les blessures corporelles graves ou les dommages matériels.

Aucun montage des composants n'est réalisable par un personnel non professionnel.

### ATTENTION

Garder le chargeur à l'écart des substances inflammables et explosives. Réaliser la conservation dans un endroit sec, propre et bien ventilé, exempt de gaz nocifs. Éviter la conservation à proximité des objets corrosifs.

### REMARQUES

- Au cours de transport, prévoir l'emballage solide du chargeur et le marquage dans le sens de chargement dans une boîte en bois, éviter le renversement du chargeur conservé.
- Au cours de transport, serrer l'équipement pour éviter les dommages de colis causés par le secouement violent et par la collision.
- Après l'arrivée des marchandises, contrôler les dommages de transport et contacter la compagnie de transport maritime ou notre société le cas échéant.
- Contrôler si les dispositifs à l'intérieur du colis sont identiques avec ceux indiqués sur la liste de livraison.

- El contenido del documento está sujeto a la actualización o revisión periódica por el desarrollo del producto. Puede haber cambios en la edición posterior del documento. En ningún caso este documento podrá sustituir el manual de usuario e instrucciones de seguridad del producto.
- Lea detenidamente el manual de usuario y las normas y especificaciones pertinentes antes de comenzar cualquier operación. Puede consultar la información a través de iniciar sesión en la plataforma de apoyo de SUNGROW por <http://support.sungrowpower.com/> o escanear el código QR figurado en la cara lateral del producto o en la contraportada de la guía de instalación rápida.
- Solo el personal profesional está permitido ejecutar las operaciones, quien debe estar especialmente capacitado, leer detenidamente estas instrucciones, dominar las instrucciones de seguridad relacionadas con la operación y estar familiarizado con las normas y regulaciones de seguridad locales del sistema eléctrico.
- Antes de comenzar la instalación del equipo, asegúrese de que los productos estén completos y conformes con la orden de compra y no tengan daños evidentes con referencia a la lista de empaque. Contacte con la compañía naviera o directamente con SUNGROW en caso de daños o defectos.
- Los cables utilizados para el cargador deben estar intactos y bien aislados. Use herramientas de aislamiento y equipo de protección personal.
- El incumplimiento de cualquiera de los requisitos anteriores será el causal de accidentes o daños al equipo.

## Declaración de Seguridad

El incumplimiento de los requisitos de este documento y del manual del usuario puede causar accidentes o daños al equipo, de los cuales SUNGROW no se hará responsable de ninguna manera.

### PELIGRO

Altas tensiones surgirán durante la operación causando una descarga eléctrica, lo que podría dar como resultado la muerte, lesiones personales graves o daños a la propiedad.  
El personal no profesional no debe desmontar los componentes.

### PRECAUCIÓN

Mantenga el cargador alejado de sustancias inflamables y explosivas. Debe mantenerlo en un lugar seco, limpio, bien ventilado, libre de gases nocivos y lejos de objetos corrosivos.

### AVISO

- El cargador debe estar bien empacado en una caja de madera marcada con la dirección de carga durante el transporte y no debe almacenarse boca abajo.
- Durante el transporte, mantenga el equipo apretado para evitar sacudidas violentas y golpes que dañen el paquete.
- Una vez llegado, el producto debe someterse a inspecciones en busca de daños de transporte y cualquier daño eventual se informará a la compañía naviera o SUNGROW.
- Verifique si los dispositivos dentro del paquete son los mismos que los de la lista de entrega.

- Il contenuto del presente documento può essere aggiornato o rivisto periodicamente in seguito allo sviluppo del prodotto. Il contenuto del documento delle versioni successive può essere soggetto a modifiche. Il presente documento non può sostituire il Manuale utente e le avvertenze per la sicurezza del prodotto.
- Leggere attentamente il Manuale utente e le norme e le specifiche correlate prima di eseguire qualsiasi operazione. È possibile ottenere le informazioni accedendo alla piattaforma di supporto Sungrow all'indirizzo <http://support.sungrowpower.com/> o scansionando il codice QR sul lato del prodotto o sulla copertina posteriore della Guida per l'installazione rapida.
- Tutte le operazioni devono essere esclusivamente eseguite da personale qualificato. Il personale qualificato deve essere appositamente addestrato, leggere attentamente queste istruzioni e avere la conoscenza delle avvertenze per la sicurezza di funzionamento e delle norme e i regolamenti locali per la sicurezza dell'impianto elettrico.
- Prima di installare il dispositivo, verificare la completezza della consegna, assicurarsi che sia conforme all'ordine e che non siano presenti danni evidenti secondo la distinta di imballaggio. Contattare direttamente lo spedizioniere o SUNGROW in caso di eventuali danni o incompletezze.
- I cavi utilizzati per il caricabatteria devono essere integri e ben isolati. Utilizzare strumenti di isolamento e indossare dispositivi di protezione individuale.
- La violazione di uno qualsiasi dei requisiti di cui sopra potrebbe causare lesioni alle persone o danni al dispositivo.

## Dichiarazione di Sicurezza

Il mancato rispetto dei requisiti di questo documento e del Manuale dell'utente potrebbe causare lesione alle persone o danni al dispositivo e Sungrow non si assume alcuna responsabilità.

### PERICOLO

Durante il funzionamento sono presenti tensioni elevate che potrebbero causare scosse elettriche, con conseguenti lesioni gravi o mortali alle persone o danni alle proprietà.  
Il personale non qualificato non deve smontare i componenti.

### ATTENZIONE

Tenere le caricabatterie lontano da sostanze infiammabili ed esplosive. Conservare in un luogo asciutto, pulito e ben ventilato, privo di gas nocivi. Non metterlo vicino a oggetti corrosivi.

### AVVISO

- Il caricabatterie deve essere imballato saldamente durante il trasporto e contrassegnato nella direzione di carico in una scatola di legno e il caricabatterie non deve essere capovolto.
- Bloccare il dispositivo durante il trasporto per evitare violenti scuotimenti e urti che potrebbero danneggiare l'imballo.
- Dopo avere ricevuto il dispositivo, verificare la presenza di danni visibili e, se presenti, contattare il spedizioniere o la nostra azienda.
- Controlla la completezza della consegna, facendo riferimento alla distinta del contenuto.

- Zawartość niniejszego dokumentu będzie aktualizowana co jakiś czas lub poprawiana w przypadku rozwoju produktu. Możliwe, że w kolejnym wydaniu wprowadzono zmiany w dokumencie. Niniejszy dokument nie może w żadnym wypadku zastępować instrukcji użytkownika oraz listy warunków bezpieczeństwa związanych z produktem.
- Przed wykonaniem którejkolwiek czynności należy dokładnie zapoznać się z instrukcją obsługi oraz z odpowiednimi standardami i specyfikacjami. Niezbędne informacje można pozyskać, po logowaniu na platformie wsparcia Sungrow na stronie <http://support.sungrowpower.com/> lub skanując kod QR umieszczony na boku produktu lub na ostatniej stronie instrukcji dotyczącej szybkiego montażu.
- Wszystkie czynności powinny być prowadzone przez wykwalifikowany personel. Wykwalifikowany personel musi zostać odpowiednio przeszkolony, musi dokładnie zapoznać się z niniejszą instrukcją, z instrukcjami bezpieczeństwa odnośnie obsługi i mieć wiedzę na temat lokalnych standardów i przepisów bezpieczeństwa w zakresie instalacji elektrycznej.
- Przed zamontowaniem urządzenia należy upewnić się, że sprzęt jest kompletny i zgodny z zamówieniem oraz że nie występują widoczne uszkodzenia. W przypadku stwierdzenia występowania jakichkolwiek uszkodzeń lub braków, należy nawiązać kontakt bezpośrednio z firmą przewoźową lub SUNGROW.
- Kable używane do ładowarki muszą nie mogą być uszkodzone, a ich izolacja powinna być w dobrym stanie. Należy stosować wyposażenie zapewniające izolację i stosować środki ochrony indywidualnej.
- Niezastosowanie się do którejkolwiek z wyżej wymienionych wymogów może skutkować ofiarami w ludziach lub uszkodzeniem wyposażenia.

## Oświadczenie dotyczące bezpieczeństwa

Niezastosowanie się do wymagań zawartych w niniejszym dokumencie oraz w instrukcji obsługi może skutkować stratami lub uszkodzeniem wyposażenia, w takim przypadku firma Sungrow nie ponosi żadnej odpowiedzialności.

### ZAGROŻENIA

W trakcie użytkowania występują wysokie napięcia, które mogą doprowadzić do porażenia prądem, śmierci, odniesienia poważnych obrażeń ciała lub uszkodzenia mienia.

Demontaż komponentów nie może być realizowany przez personel nie posiadający odpowiednich kwalifikacji.

### UWAGA

Ładowarkę należy trzymać z dala od substancji łatwopalnych i wybuchowych. Przechowywać w suchym, czystym i dobrze wentylowanym pomieszczeniu, w którym nie działają szkodliwe gazy. Nie umieszczać blisko obiektów o właściwościach

### INFORMACJA

- W trakcie transportu ładowarkę należy odpowiednio zapakować i oznaczyć kierunkiem załadunku na drewnianej skrzynce, ładowarki nie należy przechowywać w położeniu do góry nogami.
- W trakcie transportu należy dokładnie unieruchomić urządzenie, aby uniknąć gwałtownych wstrząsów i uderzeń, które mogą doprowadzić do uszkodzeń opakowania.
- Przy odbiorze towaru należy dokonać sprawdzenia, czy w trakcie transportu nie doszło do jego uszkodzenia, jeżeli tak, należy skontaktować się z firmą dostawcą lub z nami.
- Należy sprawdzić, czy urządzenia, znajdujące się w środku opakowania zgadzają się z listem przewoźowym.

- O conteúdo do documento é atualizado ou revisado periodicamente devido ao desenvolvimento do produto. Há a possibilidade de alterações no documento na próxima edição. Sob nenhuma circunstância este documento pode substituir o manual do usuário e as instruções de segurança do produto.
- Leia o manual do usuário e as normas e especificações relevantes com cuidado antes de realizar qualquer operação. Você pode obter as informações entrando na plataforma de suporte da Sungrow através do link <http://support.sungrowpower.com/> ou digitalizando o código QR do lado do produto ou na contracapa das instruções de instalação rápida.
- Todas as operações só devem ser realizadas por profissionais. Os profissionais devem ser especialmente treinados, leia estas instruções minuciosamente, domine as instruções relacionadas à operação e familiarize-se com as normas locais e os regulamentos de segurança do sistema elétrico.
- Antes de instalar o equipamento, veja se o produto está completo e consistente com o pedido, além de verificar se há danos óbvios de acordo com a Lista da embalagem. Entre em contato com a empresa de frete ou diretamente com a SUNGROW no caso de quaisquer danos ou falta de conteúdo.
- Os cabos usados no carregador devem estar intactos e bem isolados. Use ferramentas de isolamento e equipamento de proteção individual.
- A violação de qualquer uma das exigências acima pode causar fatalidades ou danos ao equipamento.

## Declaração de Segurança

A não observância em cumprir com as exigências deste documento e do manual do usuário podem resultar em fatalidades ou danos ao equipamento, de modo que a Sungrow não assume qualquer responsabilidade.

### PERIGO

Há a presença de altas correntes de tensão durante a operação e podem causar choques elétricos, que resultam em morte, graves ferimentos pessoais ou danos à propriedade.  
Ninguém que não for um profissional devem desmontar os componentes.

### CUIDADO

Mantenha o carregado distante de substâncias inflamáveis e explosivas. Guarde em um local seco, limpo e bem ventilado, livre de gases perigosos. Não guarde próximo a objetos corrosivos. *zrączych*.

### AVISO

- Durante o transporte, o carregador deve ser embalado com segurança e marcado na direção de carregamento em uma caixa de madeira, além disso, o carregador não deve ser armazenado de cabeça para baixo.
- Durante o transporte, aperte o equipamento para evitar balanços e batidas que danifiquem a embalagem.
- Após a chegada do produto, veja se há danos de transporte e, caso haja, entre em contato com a empresa de transporte ou conosco.
- Veja se os dispositivos dentro da embalagem são os mesmos da lista de entrega.



- De inhoud van het document zal periodiek worden bijgewerkt of herzien als gevolg van de productontwikkeling. Het is waarschijnlijk dat er wijzigingen zijn in het document in de volgende uitgave. In geen geval kan dit document de gebruikershandleiding en de veiligheidsinstructies op het product vervangen.
- Lees de gebruikershandleiding en de relevante normen en specificaties zorgvuldig door voordat u enige handeling verricht. U kunt de informatie verkrijgen door in te loggen op het Sungrow support platform via <http://support.sungrowpower.com/> of door het scannen van de QR code op de zijkant van het product of op de achterflap van de snelle installatie instructie.
- Alle handelingen mogen alleen worden uitgevoerd door professioneel personeel. Professioneel personeel moet speciaal zijn opgeleid, deze instructie grondig lezen, de veiligheidsinstructies met betrekking tot de bediening beheersen en bekend zijn met de lokale normen en veiligheidsvoorschriften van het elektrische systeem.
- Alvorens de apparatuur te installeren, controleer of de goederen compleet zijn en overeenstemmen met de bestelling, en of er geen duidelijke schade is volgens de verpakingslijst. Neem contact op met het transportbedrijf direct met SUNGROW in geval van schade of onvolledigheid.
- Kabels die gebruikt worden voor de lader moeten intact en goed geïsoleerd zijn. Gebruik isolatiegereedschap en draag persoonlijke beschermingsmiddelen.
- Overtreding van een van de bovenstaande eisen kan leiden tot slachtoffers of schade aan apparatuur.

## Veiligheidsverklaring

Het niet naleven van de voorschriften in dit document en de gebruikershandleiding kan leiden tot ongelukken of schade aan apparatuur, en Sungrow aanvaardt hiervoor geen aansprakelijkheid.

### GEVAAR

Hoge spanningen zijn aanwezig tijdens het gebruik en kunnen elektrische schokken veroorzaken, resulterend in de dood, ernstig persoonlijk letsel of schade aan eigendommen.  
Niet-professioneel personeel mag de onderdelen niet demonteren.

### LET OP

Houd de lader uit de buurt van ontvlambare en explosieve stoffen. Bewaar het op een droge, schone en goed geventileerde plaats, vrij van schadelijke gassen. Bewaar hem niet in de buurt van bijtende voorwerpen.

### AVISO

- Tijdens het transport moet de lader stevig worden verpakt en in de laadrichting worden gemarkeerd in een houten kist, en de lader mag niet ondersteboven worden opgeslagen.
- Zet de apparatuur tijdens het transport vast om hevig schudden en stoten, die de verpakking beschadigen, te voorkomen.
- Controleer na aankomst van de goederen op transportschade en neem, indien aanwezig, contact op met het transportbedrijf of met ons.
- Controleer of de apparaten in het pakket overeenkomen met die van de leveringslijst.

- Innehållet i handlingen kommer tidvis uppdateras och uppdateras på grund av produktutveckling. Det finns förmodligen ändringar i nästa utgåva av handlingen. Under inga som helst omständigheter kan denna handling ersätta produktens bruksanvisning och säkerhetsanvisningar.
- Läs igenom bruksanvisningen och relevanta standarder samt specifikationer noggrant innan du påbörjar driften. Du kan informera dig genom att logga in på Sungrow supportplattform via <http://support.sungrowpower.com/> eller scanna QR-koden på produktens sida eller på baksidan av snabbinstallationsanvisningen.
- All drift skall uteslutande utföras av professionell personal. Denna professionella personal måste specialtränas, läsa igenom denna bruksanvisning noggrant, bemästra säkerhetsanvisningar som rör drift och vara bekanta med lokala standarder och säkerhetsbestämmelser för elsystem.
- Innan utrustningen installeras, kontrolleras huruvida varorna är fullständiga och stämmer överens med beställningen, och huruvida uppenbara skador finns i enlighet med packlistan. Kontakta fraktbolaget eller SUNGROW direkt vid eventuella skador eller ofullständigheter.
- Kablar som används för laddning måste vara intakta och välisolerade. Använd isoleringsverktyg och bär personlig skyddsutrustning.
- Brott mot någon av ovanstående krav kan leda till personskador eller skador på utrustning.

## Säkerhetsförklaring

Underlåtenhet att rätta sig efter kraven i denna handling och bruksanvisningen kan orsaka personskador eller skada på utrustning, och Sungrow skall inte ta på sig någon ansvarsskyldighet.

### FARA

Högspänning finns vid drift och kan orsaka elstöt, vilket kan leda till döden, allvarlig personskada, eller skada på egendom. Icke-professionell personal ska inte nedmontera komponenterna.

### FÖRSIKTIGHET

Förvara laddaren ifrån lättantändliga och explosiva ämnen. Förvaras på en torr, ren, och välventilerad plats, fri från skadliga gaser. Förvaras inte nära frätande föremål.

### OBS

- Vid transport, ska laddaren vara säkert förpackad och markerad i lastrikningen i en trälåda, och laddaren ska inte förvaras nedåtvänd.
- Vid transport, görs utrustningen fast för att undvika våldsamma skakningar och stötar som skadar förpackningen.
- När godset har kommit fram, kontrolleras de för transportskador och, om sådana finns, kontaktas fraktbolaget eller oss.
- Kontrollera om anordningarna inuti förpackningen är dessamma som nämns på leveranslistan.

- Tuotekehityksen vuoksi tämän asiakirjan sisältöä päivitetään tai tarkistetaan säännöllisesti. On todennäköistä, että tähän asiakirjaan tulee muutoksia tulevassa painoksessa. Tämä asiakirja ei missään tapauksessa voi korvata käyttöohjetta ja tuotteen turvallisuusohjeita.
- Lue käyttöohje ja asiaankuuluvat standardit ja tekniset tiedot huolellisesti ennen minkään toimipiteen suorittamista. Voit saada tiedot kirjautumalla Sungrow-tukialustaan osoitteesta <http://support.sungrowpower.com/> tai skannaamalla QR-koodin, joka löytyy tuotteen kyljestä tai pika-asennusohjeen takakannessa.
- Kaikki toimenpiteet saa suorittaa vain ammattitaitoinen henkilöstö. Ammattitaitoinen henkilöstö on oltava erityisesti koulutettu, luettava tämä ohje huolellisesti, hallittava käyttöön liittyvät turvallisuusohjeet ja tunnettava sähköjärjestelmän paikalliset standardit ja turvallisuusmääräykset.
- Tarkista ennen kuin laitteen asentamista pakkausluettelon avulla, ovatko tavarat ehjiä ja tilauksen mukaisia ja onko ilmeisiä vaurioita. Jos jokin osa on vaurioitunut tai puuttuu, ota suoraan yhteyttä varustamoon tai SUNGROW:hun.
- Latauslaitteessa käytettävien kaapeleiden on oltava ehjiä ja hyvin eristettyjä. Käytä eristystyökaluja ja henkilökohtaisia suojarusteita.
- Edellä mainittujen vaatimusten rikkominen voi aiheuttaa henkilövahinkoja tai laitevaurioita.

## Turvallisuusilmoitus

Tämän asiakirjan ja käyttöohjeen vaatimusten noudattamatta jättäminen voi aiheuttaa henkilövahinkoja tai laitevaurioita, joista Sungrow ei ole vastuussa.

### VAARA

Korkeajännite käytön aikana saattaa aiheuttaa sähköiskun, joka voi johtaa kuolemaan, vakavaan henkilövahinkoon tai omaisuusvahinkoihin.

Muut kuin ammattihenkilöt eivät saa purkaa osia.

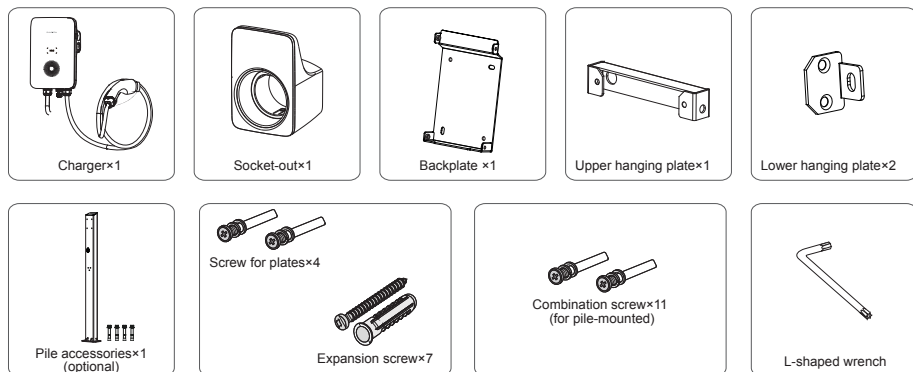
### HUOMAUTUS

Pidä latauslaite poissa syttyvistä ja räjähtävistä aineista. Säilytä se kuivassa, puhtaassa ja hyvin ilmastoidussa paikassa, jossa ei ole haitallisia kaasuja. Älä säilytä sitä syövyttävien esineiden lähellä.

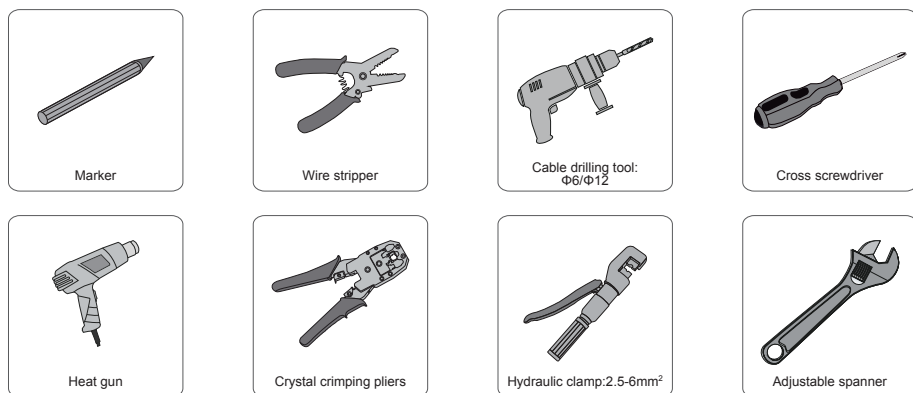
### ILMOITUS

- Kuljetuksen aikana latauslaite on pakattava tukevasti ja sen lastausuunta on merkittävä puulaatikkoon. Latauslaitetta saa säilyttää ylösalaisin.
- Kiristä laitetta kuljetuksen aikana, jotta vältetään pakkausta vahingoittavia voimakasta tärinää ja kolhuja.
- Tarkista tavaran saapumisen jälkeen kuljetusvaurioiden varalta. Ota tarvittaessa yhteyttä kuljetusyhtiöön tai meihin.
- Tarkista, ovatko pakkauksen sisällä olevat laitteet samat kuin toimitusluettelossa.

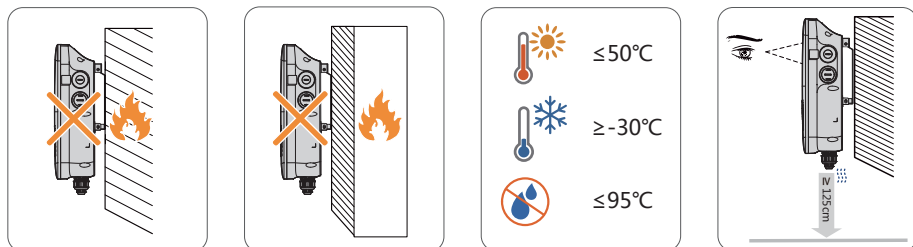
**Scope of delivery/Lieferumfang/Portée de la livraison/Alcance de entrega/  
Contenuti/Zakres dostawy/Escopto de entrega/Omvang van de levering/  
Leveransens omfattning/Toimituksen sisältö**

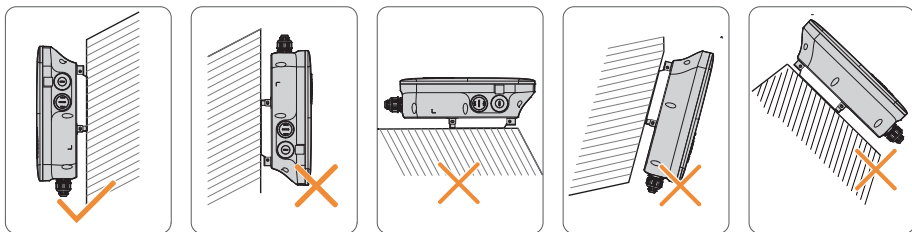


**Tools/Werkzeuge/Outils/Herramientas/Utensili/Narzędzia/Ferramentas/  
Gereedschap/Verktvg/Työkalut**

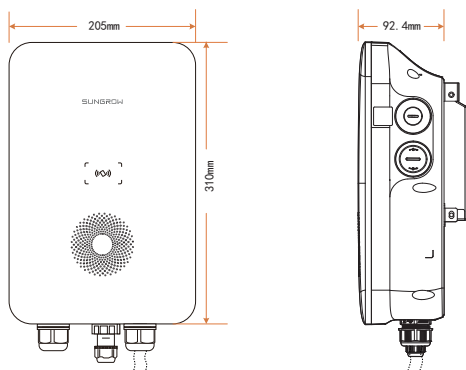


**Mounting place/Befestigungsort/Lieu de montage/Lugar de montaje/  
Luogo di installazione/Miejsce na montaż/Local de montagem/Montageplaats/  
Monteringsplats/Asennuspaikka**





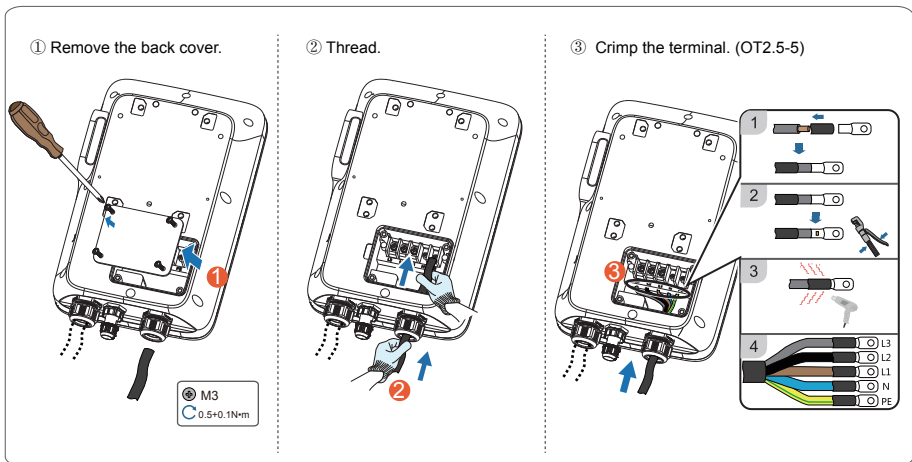
**Dimensions and weight/Abmessungen und Gewicht/Dimensions et poids/  
Dimensiones y peso/Dimensioni e peso/Wymiary i masa/Dimensões e peso/  
Afmetingen en gewicht/Dimensioner och vikt/Mitat ja paino**



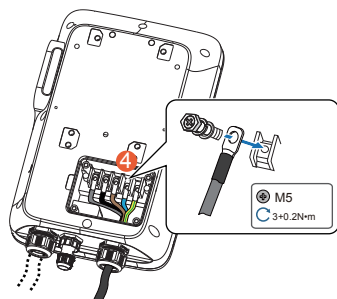
Name	Weight
AC011E-01	3.8kg (with plugs)

**Cable connection/Anschluss des Kabels/Connexion par câble/  
Conexión de cable/Collegamento cavo/Łączenia kabli/Conexão do cabo/  
Afmetingen en gewicht/Kabelanslutning/Kaapelin liitäntä**

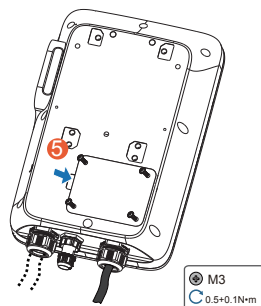
Note: cable shall be connected before the charger is installed. Cable cross section: 5×2.5mm<sup>2</sup>



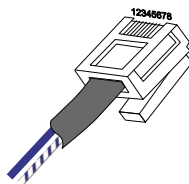
④ Connect the cable.



⑤ Install the back cover.



RJ45 terminal components



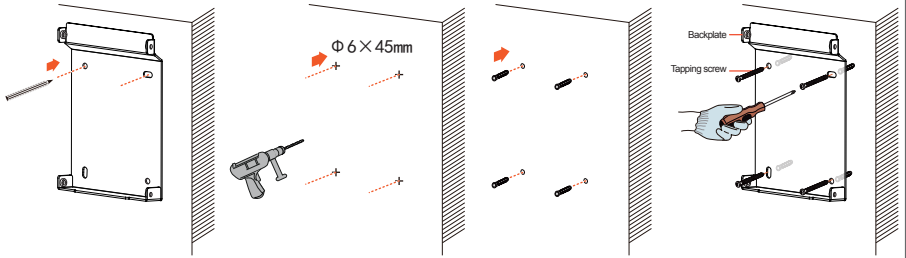
Connect to an inverter or other communication device.

Note: Crimp the blue wire and the blue-white wire to the crystal head. The blue line (PIN4) connects to 485B, and the blue-white line (PIN5) connects to 485A.

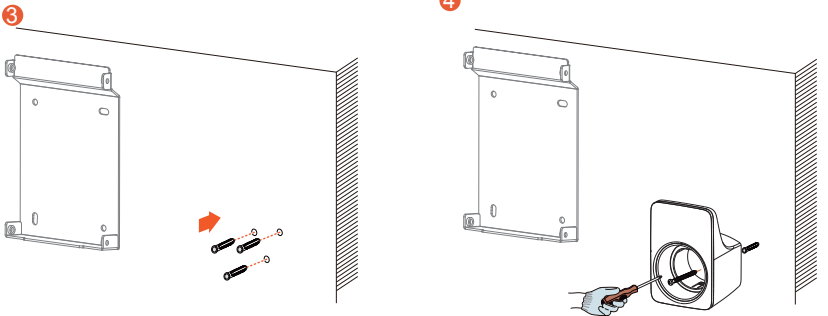
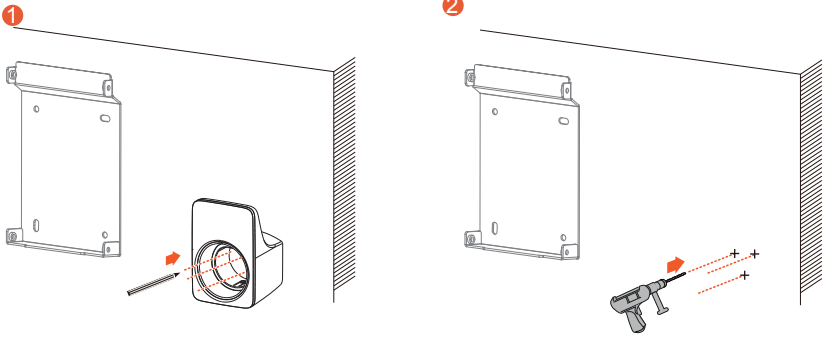
**Wall-mounted charger installation/  
Installation des wandmontierten Ladegeräts/  
Montage d'un chargeur mural/  
Instalación del cargador montado en la pared/  
Installazione a parete del caricabatterie/  
Montaż ładowarki naściennej/  
Instalação do carregador montado na parede/  
Installatie van de wandlader/  
Installation av väggmonterad laddare/  
Seinälle asennettavan latauslaitteen asennus**

Before drilling, avoid the water and electricity wiring in the wall to prevent hazards. The drill size is  $\Phi 6\text{mm}$  and the drilling depth is about 45mm. The bearing capacity of the installation carrier shall be at least 4.5 times that of the charger!

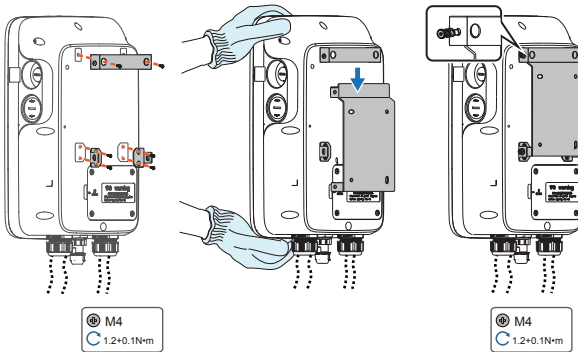
① Install the backplate.



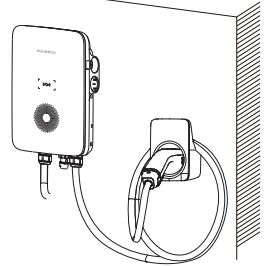
② Install the socket-out. (It is recommended that the socket-out be installed at the lower right side of the charger, with a linear distance of about 20cm from the charger. The actual situation on site shall prevail.)



③ Charger installation.



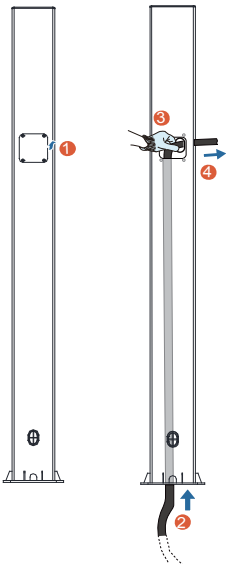
Wall-mounted installation effect diagram.



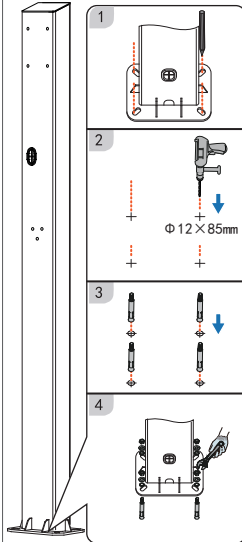
**Pile-mounted charger installation (optional)/  
Installation des Ladegeräts auf einem Pfosten (optional)/  
Montage d'un chargeur monté sur pieu (en option)/  
Instalación de cargador montado en poste(opcional)/  
Installazione del caricabatterie su palo (opzionale)/  
Montaż ładowarki na wysięgnikach (opcjonalnie)/  
Instalação do carregador montado em pilar (opcional)/  
Op palen gemonteerde laderinstallatie (optioneel)/  
Pålmonterad laddarinstallation (tillval)/  
Asennuspylväeseen asennettavan latauslaitteen asennus (valinnainen)**

The drill size is  $\Phi 12\text{mm}$  and the drilling depth is about 85mm.

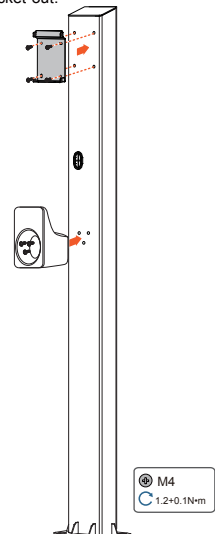
① AC line installation.



② Pile installation(after threading).

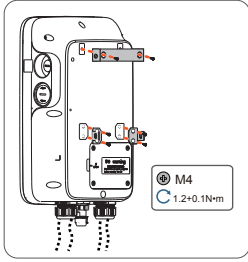
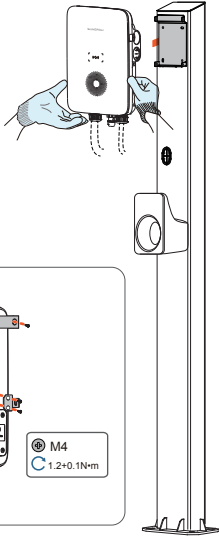


③ Install the backplate and the socket-out.





④ Install the upper hanging plate and lower hanging plate.



Pile installation effect diagram.



**Inspection before commissioning/Inspektion vor der Inbetriebnahme/  
 Contrôle avant mise au point/Inspección antes de la puesta en marcha/  
 Controllo prima della messa in servizioPrzegląd przed uruchomieniem//  
 Inspeção antes da ativação/Inspectie voor ingebruikname/  
 Inspektion före idriftsättning/Tarkastus ennen käyttöönottoa**

No.	Item	Judgment	
		Yes	No
1	Install an individual 30mA type A residual current protection device to the utility grid.	<input type="checkbox"/>	<input type="checkbox"/>
2	The installation place is convenient for operation and maintenance.	<input type="checkbox"/>	<input type="checkbox"/>
3	The charger is installed securely.	<input type="checkbox"/>	<input type="checkbox"/>
4	With sufficient cooling space.	<input type="checkbox"/>	<input type="checkbox"/>
5	Cable is connected correctly and firmly.	<input type="checkbox"/>	<input type="checkbox"/>
6	Cables are routed safely and protected against mechanical damage.	<input type="checkbox"/>	<input type="checkbox"/>

**Commissioning/Inbetriebnahme/Mise au point/Puesta en marcha/  
Messa in servizio/Uruchomienie/Ativação/Ingebruikneming/Idriftsättning/  
Käyttöönotto**

Step 1 Confirm that all inspected items meet the requirements before commissioning;

Step 2 Close the the cable inlet leakage protection circuit breaker;

Step 3 Power on the charger: about one minute of power-on self-test time;

Step 4 After power-on self-test, observe the status of the indicators.

**The status description of the LED indicators are shown in the table below./  
Die Statusbeschreibung der LED-Kontrollleuchten ist in der nachstehenden  
Tabelle aufgeführt./**

**La description de l'état des indicateurs LED est indiquée dans le tableau  
suivant./**

**El estado de las luces indicadoras LED se describe en la siguiente tabla./**

**Lo stato degli indicatori LED è mostrato nella tabella sottostante./**

**Opis statusu wskaźników LED zawarto w poniższej tabeli./**

**A descrição do status dos indicadores LED são mostrados na tabela abaixo./**

**De statusbeschrijving van de LED-indicatoren wordt in de onderstaande tabel  
weergegeven./**

**Statusbeskrivning för LED-indikatorer visas i nedanstående tabell./**

**Kuvaus LED-merkkivalojen tilasta on esitetty alla olevassa taulukossa.**

<b>Charger status</b>	<b>Indicator</b>
Standby	Blue indicator flashes slowly, on for 1s and off for 4s; circulating
Charging (S2 is closed and current is normal)	Blue indicator breathes, on for 1s and off for 1s; circulating
Charging stops	Blue indicator is steady on
Detecting plug	Blue indicator flashes quickly, on for 0.5s and off for 0.5s; circulating
Ground cable and live cable connected reversely	Red indicator is steady on
Power-on self-test	Blue indicator is on for 1s and red indicator is on for 1s
Charger software upgrading	Blue indicator flashes quickly

Sungrow Power Supply Co., Ltd.

Add: No. 2 Tianhu Rd., New & High Technology Industrial Development Zone, Hefei, P. R. China 230098  
Web: [www.sungrowpower.com](http://www.sungrowpower.com)  
E-mail: [info@sungrow.cn](mailto:info@sungrow.cn)



More information in the QR code or  
at <http://support.sungrowpower.com/>

**SUNGROW**

Specifications subject to change without notice.

065200-H-W N1Q